



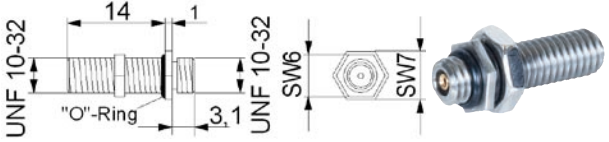
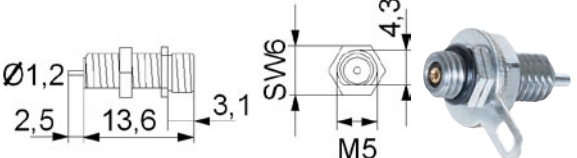

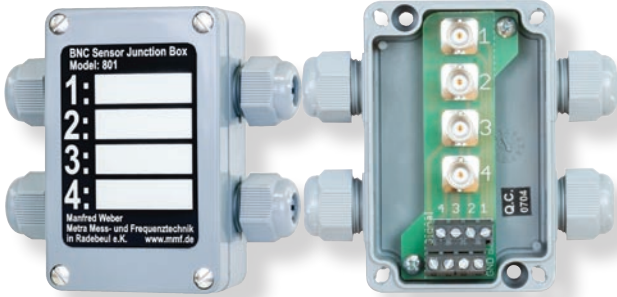



Anschlusszubehör Connection Accessories

3.3 Zubehör Accessories

Typ Model	Verwendung Purpose	Foto Photo
017	UNF 10-32 (weiblich) auf BNC (männlich) UNF 10-32 (female) to BNC (male)	 UNF 10-32 BNC
117	UNF 10-32 (weiblich) auf BNC (weiblich) UNF 10-32 (female) to BNC (female)	 UNF 10-32 BNC
025	UNF 10-32 (weiblich) auf TNC (männlich) UNF 10-32 (female) to TNC (male)	 UNF 10-32 TNC
016	UNF 10-32 (weiblich) auf UNF 10-32 (weiblich), verbindet zwei UNF 10-32-Stecker. UNF 10-32 (female) to UNF 10-32 (female), joins two UNF 10-32 plugs	 UNF 10-32 UNF 10-32
031	Abgedichtete Wanddurchführung für 2 UNF 10-32 - Stecker Sealed feed-through for 2 UNF 10-32 plugs	 UNF 10-32 "O"-Ring UNF 10-32 SW6 SW7
032	Einbaubuchse UNF 10-32 (weiblich) für Frontplatten, mit Lötanschlüssen. UNF 10-32 socket (female) for front panel mounting, with solder terminals.	 Ø1,2 2,5 13,6 3,1 SW6 M5 4,3
080G 080W	Stecker <i>Binder</i> 713 (weiblich) mit Schraubklemmen, IP67 gerade (080G) oder gewinkelt (080W) Plug <i>Binder</i> 713 (female) with screw terminals, IP67 straight (080G) or angled (080W)	 080G 080W

BNC-Interface / BNC-Anschlussdose BNC Interface / BNC Termination Box

Typ Model	Verwendung Purpose	Foto Photo
801	<p>Vierfach-BNC-Anschlussdose für IEPE-Sensoren und andere Signalquellen in IP65-Gehäuse aus glaskugelverstärktem Polyamid mit guter mechanischer, thermischer und chemischer Stabilität; Deckel mit 4 Schnellverschlüssen; Abmessungen: Länge = 100 mm, Breite = 46 mm, Tiefe = 35 mm (ohne Kabelverschraubungen); Kabeldurchmesser: 4 bis 10 mm</p> <p>Quadruple BNC termination box for IEPE sensors and other signal sources in IP65 case made of glass filled polyamide with good mechanical, thermal and chemical stability; lid with four 1/4 turn screws; dimensions: length: 100 mm, width = 46 mm, depth: 35 mm (without cable glands); cable diameter: 4 to 10 mm</p>	
802	<p>Vierfach-BNC-Interface für IEPE-Sensoren und andere Signalquellen zur Montage auf 35-mm-DIN-Schiene; Abmessungen: Länge = 101 mm, Breite = 26 mm, Höhe = 45 mm</p> <p>Quadruple BNC interface for IEPE sensors and other signal sources for 35 mm DIN rail attachment; dimensions: length = 101 mm, width = 26 mm, height = 45 mm</p>	

Manfred Weber

Metra Meß- und Frequenztechnik in Radebeul e.K.

Meißner Str. 58

D-01445 Radebeul

Tel. +49-(0)351-836 2191

P.O.Box 01 01 13

D-01435 Radebeul

Fax: +49-(0)351-836 2940

Ausgabe / Edition: 05/18

Internet: www.MMF.de

Email: Info@MMF.de