

Geschwindigkeitssensor (4-20 mA) Velocity Sensor / Transmitter (4-20 mA)

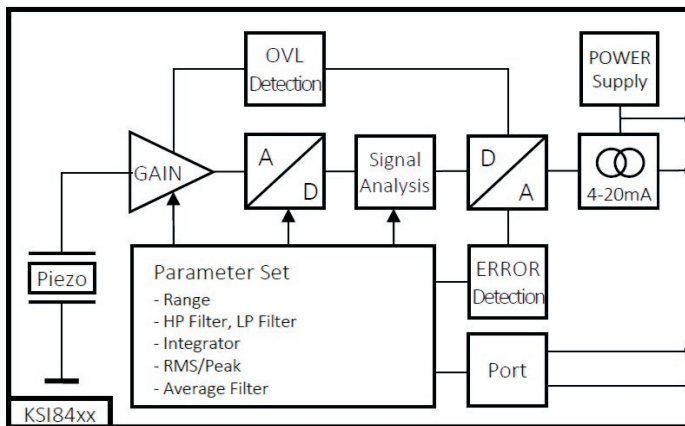
1.11.2
Sensoren
Sensors
KSI84Vx

Eigenschaften

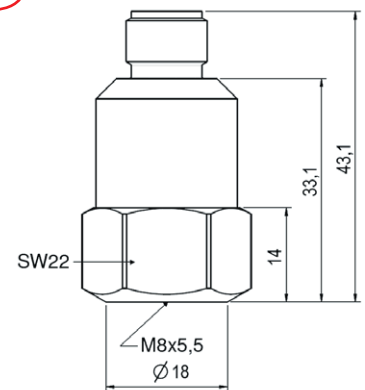
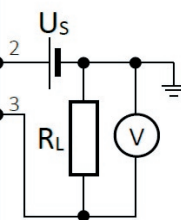
- Geeignet zum direkten Anschluss an standardisierte Mess- und Regeltechnik, z.B. SPS, Schalttafelinstrumente oder Grenzwertrelais
- Besonders geeignet für die Maschinen-Zustandsüberwachung nach ISO 20816
- Mehr als **60 Typen** mit Effektiv- oder Spitzenwertausgang mit diversen Mess- und Frequenzbereichen
- Versorgung aus der Stromschleife
- Galvanisch isoliert
- Kompakte und robuste Ausführung
- M12-Steckverbindung für einfachen Kabelanschluss
- Gegen Falschpolung und Überspannung geschützt
- Doppelt geschirmtes Gehäuse für gute EMV-Eigenschaften
- Schutzgrad IP68

Properties

- Suited for direct connection to standard control and measurement equipment, e.g. PLCs or panel meters
- Particularly suited for machine condition monitoring to ISO 20816
- More than **60 types** with RMS or peak output and different measurement and frequency ranges
- Loop powered
- Ground insulated
- Compact and rugged design
- M12 socket for easy cable connection
- Protected against false polarization and overvoltage
- Double shielded case for best EMC properties
- Protection grade IP68



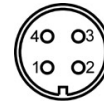
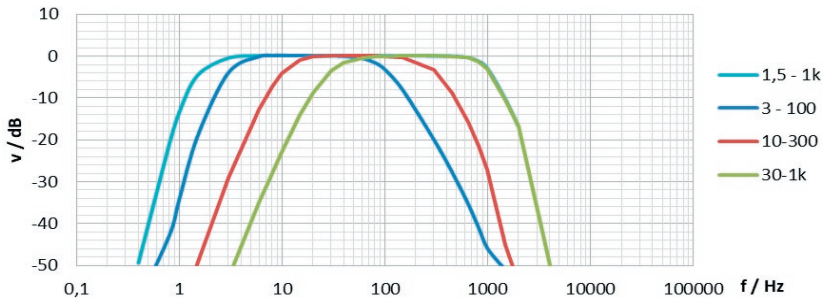
NEU
NEW



		KSI84VR-...	KSI84VP-...	
Ausgang • Output		4 .. 20 mA		
Messgröße Measured quantity		Effektivwert Geschwindigkeit RMS of velocity	Spitzenwert Geschwindigkeit Peak value of velocity	
Nennmessbereich • Nominal range	KSI84Vx-x-x-R	a_N (23°C)	10 / 12,7 / 20 / 25,4 / 40 / 50,8 ± 2 %	mm/s
Lineare Messbereich (<2 % Fehler) • Linear measuring range (error <2 %)		a_{min} / a_{max}	1 .. 112,5	% (a_N)
Untere Grenzfrequenz • Lower frequency limit	KSI84Vx-H-x-x	f_{HP} 3dB	1,5 / 3 / 10 / 30	Hz
Obere Grenzfrequenz • Upper frequency limit	KSI84Vx-x-L-x	f_{LP} 3dB	100 / 300 / 1000	Hz
Eigenrauschen • Residual noise		v_N	Siehe Typenliste • See type list	
Versorgungsspannung • Supply voltage		U_S	10 .. 30	V
Einschwingzeit ⁽¹⁾ • Settling time ⁽¹⁾			2 ($f_{HP} \geq 30\text{Hz}$); 4 ($f_{HP} < 30\text{Hz}$)	s
Sensorelement • Sensing element			Piezoelektrisch, Scherprinzip • Piezoelectric shear design	
Bruchbeschleunigung • Destruction limit		a_{max}	± 5000	g
Querrichtungsfaktor • Transverse sensitivity		Γ_{90MAX}	< 5	%
Verhalten gegenüber Umgebungseinflüssen • Environmental characteristics				
Arbeitstemperaturbereich • Operating temperature range		T_{min} / T_{max}	-40 .. 100	°C
Temperaturkoeffizient der Empfindlichkeit • Temperature coefficient of sensitivity		$TK(B_{ig})$	+0,015	%/K
4 mA-Offsetdrift von T_{min} bis T_{max} • 4 mA offset drift from T_{min} to T_{max}		$\Delta I_o(T)$	±4	µA
4 mA-Offsetdrift über die Zeit (5000 h) • 4 mA offset drift vs. time (5000 h)		$\Delta I_o(t)$	±1	µA
Schutzgrad • Protection grade			IP68	
Isolationswiderstand bei 250 VDC • Ground isolation at 250 VDC		R_{ISO}	>4000	MΩ
Durchschlagfestigkeit • Electric strength		U_{ISO}	350	VDC
Mechanische Daten • Mechanical data				
Masse ohne Kabel • Weight without cable		m	60 / 2,1	g / oz
Gehäusematerial • Case material			Edelstahl • Stainless steel	
Buchse • Socket			Binder 713 Flanschbuchse • Male socket	
Befestigung • Mounting			Gewinde M8 x 5,5 • M8 x 5,5 tapped hole	

(1) Längere oder kürzere Einschwingzeiten auf Anfrage • Longer or shorter settling times on demand

Typische Frequenzgänge • Typical Amplitude Responses

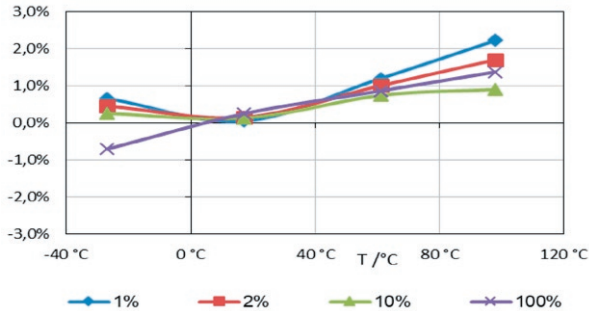


Blick in die Sensorbuchse
View at sensor socket

Pin Belegung • Assignment

- 1: nicht verbinden • do not connect
- 2: Pluspol • positive terminal
- 3: Minuspol • negative terminal
- 4: nicht verbinden • do not connect

Linearität über Temperatur und Aussteuerung • Linearity vs. Temperature and Vibration Amplitude



Typenliste • Type List

Effektivwertausgang • RMS Output				
Hochpass High pass H [Hz]	Tiefpass Lowpass L [Hz]	Bereich Range R [mm/s]	Typencode Type code KSI84VR-H-L-R	Rauschen Noise v _N [mm/s]
1,5	100 300 1k	40	KSI84VR-1-L-40	0,1
		50,8	KSI84VR-1-L-50	0,035
3	100 300 1k	20	KSI84VR-3-L-20	0,035
		25,4	KSI84VR-3-L-25	
		40	KSI84VR-3-L-40	
		50,8	KSI84VR-3-L-50	
10	100 300 1k	10	KSI84VR-10-L-10	0,01
		12,7	KSI84VR-10-L-12	
		20	KSI84VR-10-L-20	
		25,4	KSI84VR-10-L-25	
		40	KSI84VR-10-L-40	
		50,8	KSI84VR-10-L-50	
30	300 1k	10	KSI84VR-30-L-10	0,005
		12,7	KSI84VR-30-L-12	
		20	KSI84VR-30-L-20	
		25,4	KSI84VR-30-L-25	
		40	KSI84VR-30-L-40	
		50,8	KSI84VR-30-L-50	

Spitzenwertausgang • Peak Output				
Hochpass High pass H [Hz]	Tiefpass Lowpass L [Hz]	Bereich Range R [mm/s]	Typencode Type code KSI84VP-H-L-R	Rauschen Noise v _N [mm/s]
10	100 300 1k	20	KSI84VP-10-L-20	0,01
		25,4	KSI84VP-10-L-25	
		40	KSI84VP-10-L-40	
30	300 1k	50,8	KSI84AP-1-L-50	0,05
		10	KSI84VP-30-L-10	
		12,7	KSI84VP-30-L-12	
		20	KSI84VP-30-L-20	
		25,4	KSI84VP-30-L-25	
		40	KSI84VP-30-L-40	
		50,8	KSI84VP-30-L-50	

Passendes Zubehör • Suitable Accessories

Anschluss-zubehör	<ul style="list-style-type: none"> • 080G/W: 4-poliger Stecker Typ <i>Binder</i> 713 gewinkelt (W) bzw. gerade (G) mit Schraubklemmen und Pg7-Zugentlastung für Kabel Ø 4..6 mm; IP67 • 082-B713G-PIG-5; 082-B713W-PIG-5: 4-poliges Anschlusskabel; 5 m; mit Stecker Typ <i>Binder</i> 713 gewinkelt (W) bzw. gerade (G), offene Enden • M12DIS: Anzeigemodul für 4-20 mA-Stromschleifen, Sichtfeld: 47 mm x 18 mm, mit LED-Hintergrundbeleuchtung
Connection accessories	<ul style="list-style-type: none"> • 080G/W: angled (W) or straight (G) plug with 4 pins Mod. <i>Binder</i> 713 with screw terminals and Pg7 cable gland for cable Ø 4.. 6 mm; IP67 • 082-B713G-PIG-5; 082-B713W-PIG-5: 4 wire cable; 5 m; with angled (W) or straight (G) plug <i>Binder</i> 713 and pigtail ends • M12DIS: Display module for 4-20 mA current loops, viewing area: 47 mm x 18 mm, with LED back light
Befestigungs-zubehör	<ul style="list-style-type: none"> • 043: Gewindestift M8 • 229: Edelstahl-Klebeпад M8 • 208: Haftmagnet M8 • 230: Triaxial-Befestigungswürfel M8
Mounting accessories	<ul style="list-style-type: none"> • 043: Mounting stud M8 • 229: Stainless steel adhesive pad M8 • 208: Magnetic base M8 • 230: Triaxial mounting cube M8

Änderungen vorbehalten.

Specifications subject to change without prior notice.

Manfred Weber

Metra Mess- und Frequenztechnik in Radebeul e.K.

Meissner Str. 58
D-01445 Radebeul
Tel. +49-(0)351-836 2191

P.O.Box 01 01 13
D-01435 Radebeul
Fax: +49-(0)351-836 2940

Ausgabe / Edition: 04/22

Internet: www.MMF.de
Email: Info@MMF.de

