

Triaxial-Beschleunigungsaufnehmer Triaxial Accelerometers

1.8
Sensoren
Sensors

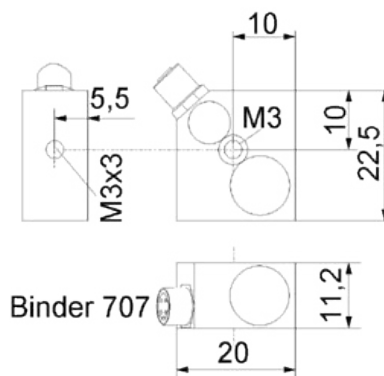
KS943B.10
KS943B.100
KS943L

Eigenschaften

- Kleine Abmessungen
- Miniatur-M5-Steckverbindung
- Zentral-Durchgangsbohrung zur einfachen Befestigung und Achsenjustierung
- KS943L für stromsparende Anwendungen, z.B. Telemetrie und batteriebetriebene Systeme

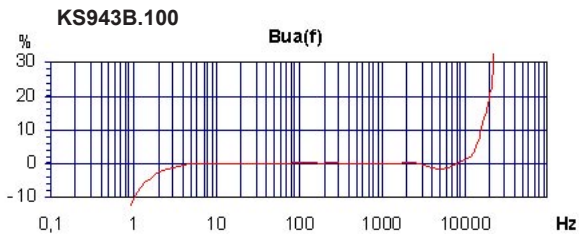
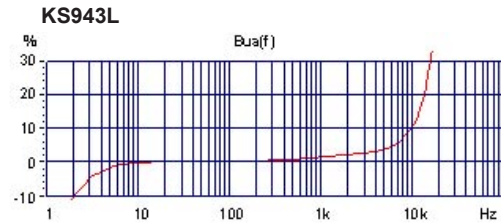
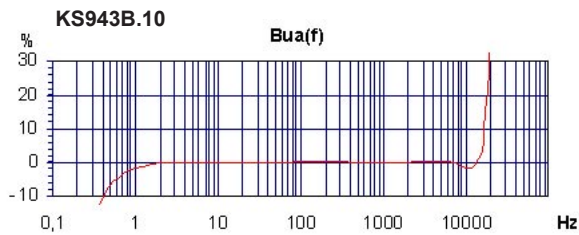
Properties

- Small dimensions
- Miniature M5 connector
- Central drilling for easy mounting and axis alignment
- KS943L for power-saving applications, e.g. telemetry and battery powered systems

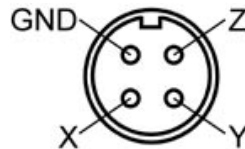


		KS943B.10	KS943B.100	KS943L	
Ausgang • Output		IEPE			Low Power IEPE
Piezosystem • Piezo design		Scherprinzip • Shear design			
Spannungsübertragungsfaktor • Voltage sensitivity	B_{ua}	10 ± 5 %	100 ± 5 %	14 ± 20 %	mV/g
Messbereich • Range	a_+ / a_-	600	60	240	g
Bruchbeschleunigung • Destruction limit	a_{max}	8000	8000	8000	g
Linearer Frequenzbereich (Z-Achse) • Linear frequency range (z axis)	f_{3dB}	0,2..22000	0,5..22000	0,3..19000	Hz
	$f_{10\%}$	0,4..17000	1,0..16000	0,7..10000	Hz
	$f_{5\%}$	0,6..15000	1,5..14000	0,9..6000	Hz
	f_r	> 42 (25 dB)	> 32 (25 dB)	> 33 (25 dB)	kHz
Resonanzfrequenz (Z-Achse) • Resonant frequency (z axis)					
Querrichtungsfaktor • Transverse sensitivity	Γ_{90MAX}	< 5	< 5	< 5	%
Eigenrauschen (Effektivwert, 3 Hz -50 kHz) • Residual noise (RMS, 3 Hz -50 kHz)	$a_{n,wideband}$	< 3000	< 600	< 1000	μg
Rauschdichten • Noise densities	0,1 Hz a_{n1}	300	50		$\mu g/\sqrt{Hz}$
	1 Hz a_{n2}	100	30	300	$\mu g/\sqrt{Hz}$
	10 Hz a_{n3}	30	10	30	$\mu g/\sqrt{Hz}$
	100 Hz	10	1	3	$\mu g/\sqrt{Hz}$
Konstantstromversorgung • Constant current supply	I_{CONST}	2 .. 20	2 .. 20	0,1 .. 4	mA
Arbeitspunktspannung • Output bias voltage	U_{BIAS}	12 .. 14	12 .. 14	4 .. 6	V
Ausgangsimpedanz • Output impedance	r_{OUT}	< 150	< 150	< 1200 (0,1mA)	Ω
Verhalten gegenüber Umgebungseinflüssen • Environmental characteristics					
Arbeitstemperaturbereich • Operating temperature range	T_{min} / T_{max}	-20 / 120	-22 / 120	-20 / 90	°C
Temp.-koeffizient der Empfindl. • Temp. coefficient of sensitivity -20 .. 20 °C	$TK(B_{a})$	0,05	-0,08	-0,17	%/K
	20 .. 80 °C	± 0,02	-0,08	-0,17	
	80 .. 120 °C	-0,06	-0,11	-0,17	
Temperatursprungempfindlichkeit • Temperature transient sensitivity	b_{aT}	0,03	0,015	3	ms^{-2}/K
Mechanische Daten • Mechanical data					
Masse ohne Kabel • Weight without cable	m	14 / 0,5	16 / 0,6	16 / 0,6	g / oz
Gehäusematerial • Case material		Aluminium	Aluminium	Aluminium	
Buchse / Stecker • Socket / plug		Binder 707	Binder 707	Binder 707	
Befestigungsbohrungen • Mounting holes		M3 (Y), M3 (Z)	M3 (Y), M3 (Z)	M3 (Y), M3 (Z)	

Typischer Frequenzgang (Z-Achse) Typical Amplitude Response (Z Axis)



Anschlussbelegung Contact Arrangement



Blick auf die Kontakte am Sensor (*Binder 707*)
View at contacts of sensor socket (*Binder 707*)

Passendes Zubehör Suitable Accessories

	KS943B.10 KS943B.100 KS943L
Anschluss-zubehör	<ul style="list-style-type: none"> • 091: IEPE-Kabel mit Steckern <i>Binder 707</i> und <i>Binder 711</i>, 3 m lang, bis 80 °C, für Adapter 034 • 091/T: IEPE-Kabel mit Steckern <i>Binder 707</i> und <i>Binder 711</i>, 3 m lang, bis 120 °C, für Adapter 034 • 034: Adapter von Stecker <i>Binder 711</i> auf 3 BNC-Stecker
Connection accessories	<ul style="list-style-type: none"> • 091: IEPE cable with plugs <i>Binder 707</i> and <i>Binder 711</i>, 3 m long, up to 80 °C, for adapter 034 • 091/T: IEPE cable with plugs <i>Binder 707</i> and <i>Binder 711</i>, 3 m long, up to 120 °C, for adapter 034 • 034: Adapter <i>Binder 711</i> to 3 BNC plugs
Befestigungs-zubehör	<ul style="list-style-type: none"> • 308: Haftmagnet M3, groß • 329: Befestigungspad zum isolierten Aufkleben M3, groß • 140: Handgriffadapter für gekrümmte Oberflächen • 700: Unterwasser-Druckgehäuse
Mounting accessories	<ul style="list-style-type: none"> • 308: Magnetic base M3, large • 329: Isolated mounting pad for adhesive attachment M3, large • 140: Handle adapter for curved surfaces • 700: Underwater pressure hull

Änderungen vorbehalten.

Specifications subject to change without prior notice.

Manfred Weber

Metra Meß- und Frequenztechnik in Radebeul e.K.

Meißner Str. 58

D-01445 Radebeul

Tel. +49-(0)351-836 2191

P.O.Box 01 01 13

D-01435 Radebeul

Fax: +49-(0)351-836 2940

Ausgabe / Edition: 12/09

Internet: www.MMF.de

Email: Info@MMF.de